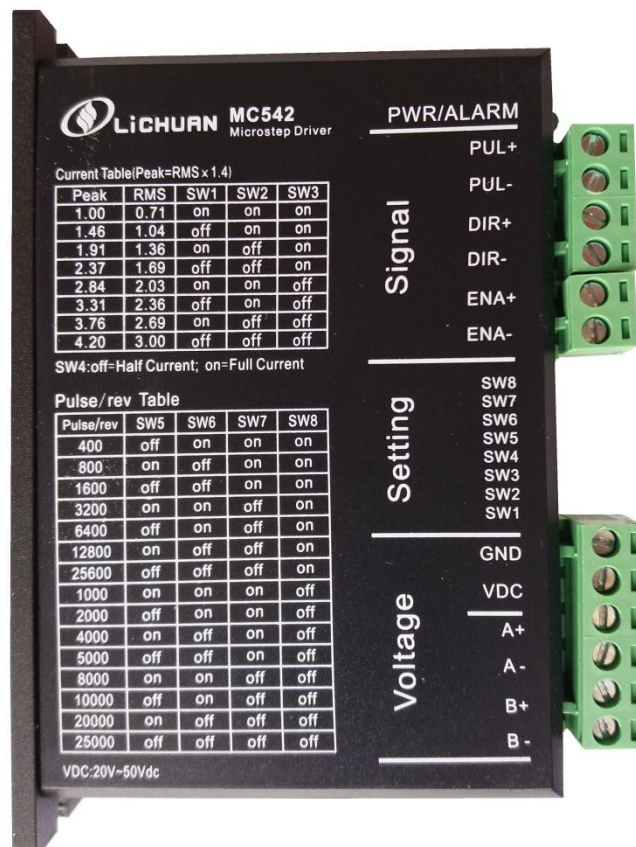


Felhasználói kézikönyv

MC542

típusú léptetőmotor meghajtóhoz





Műszaki adatok:

- Kimeneti áram: 1,0 – 4,2 A
- 15 beállítható mikro lépés felbontás (400 - 25 600 lépcső / fordulat)
- Rms érték: 3,0 A
- Tápfeszültség: 20 - +50 VDC
- Impulzus bemenet: frekvencia 200 kHz-ig
- 2-fázisú és 4 fázisú motorokhoz
- Túlfeszültség és túláramvédelem
- Optocsatolóval leválasztott bemenetek
- TTL-kompatibilis bemenetek
- Integrált hűtőbordás hűtési rendszer
- LED-es hibakijelzés
- NEMA23;NEMA24; motorokhoz ajánlott
- PUL / DIR és CW / CCW üzemmódok

Kiváló választás léptetőmotoros, mint például címkéző gépek, lézervágók és marógépek motorjainak vezérléséhez. Különösen hasznos olyan alkalmazásoknál, melyeknél alacsony zajra, vibrációra, nagy sebességre és pontosságra van szükség.

Elektromos adatok (T_j = 25°C) Paraméterek / MC542 /

- Kimeneti áram: 1,0- 4,2A (3A RMS)
- Tápfeszültség: 20-50 VDC
- Logikai jeláram: 7- 16mA
- Bemeneti impulzusfrekvencia: 0-200KHz
- Izolációs ellenállás: 500 Mohm



Üzemi paraméterek:

- Üzemi hőmérséklet +70°C Max.
- Környezeti hőmérséklet 0°C – +50°C
- Relatív páratartalom 40% - 90% között
- Vibráció 5,9 m/s² Max.
- Tárolási hőmérséklet -20°C – +65°C
- A meghajtót ajánlott függőleges helyzetben felszerelni a maximális hűtési felületet kihasználásának érdekében!

Áram becsatlakozások:

Csatlakozási pont	Értelmezés
+V	Tápfeszültség Pozitív pont 20-50V DC
GND	tápfeszültség negatív pont
A+, A-	Motor A jelű tekercse
B+, B-	Motor B jelű tekercse

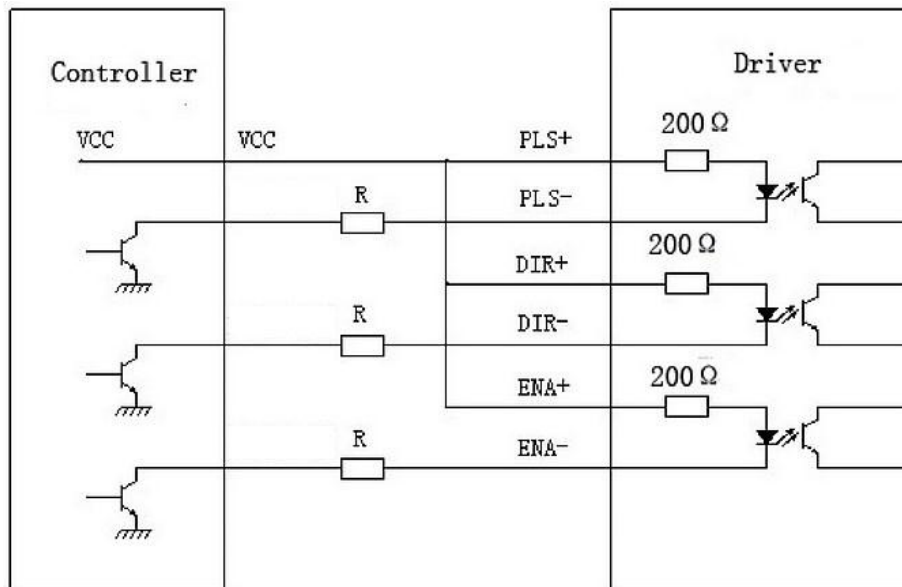
Vezérlő jelek csatlakoztatása az MC442 vezérlőhöz:

A csatlakoztatást mind NPN, mind pedig PNP típusú kimenetekhez lehetővé tették azzal, hogy a bemeneteket egy nagysebességű optocsatoló fogadja. A vezérlőben elhelyezett 200 Ohm előtét ellenállás lehetővé teszi, hogy TTL kimenetet közvetlenül csatlakoztassunk a vezérlőhöz. **Az ennél magasabb bejövő jelszintekhez külső ellenállást kell csatlakoztatni a vezérlő bemenetei elé!**

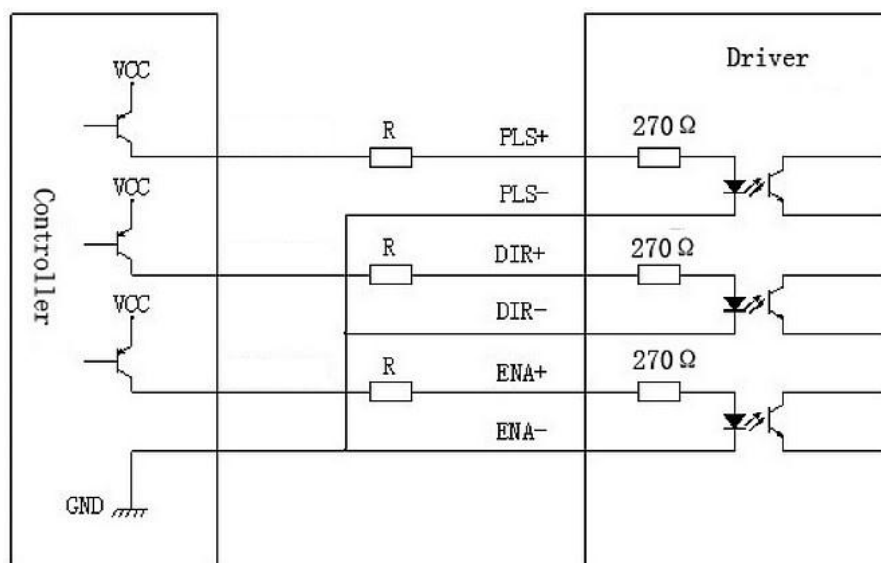


KLAVIO KFT

NPN kimenet esetén:



PNP kimenet esetén:



R=0 Ohm ha Vcc= 5V

R=1K (teljesítmény>0,125W) ha VCC = 12V

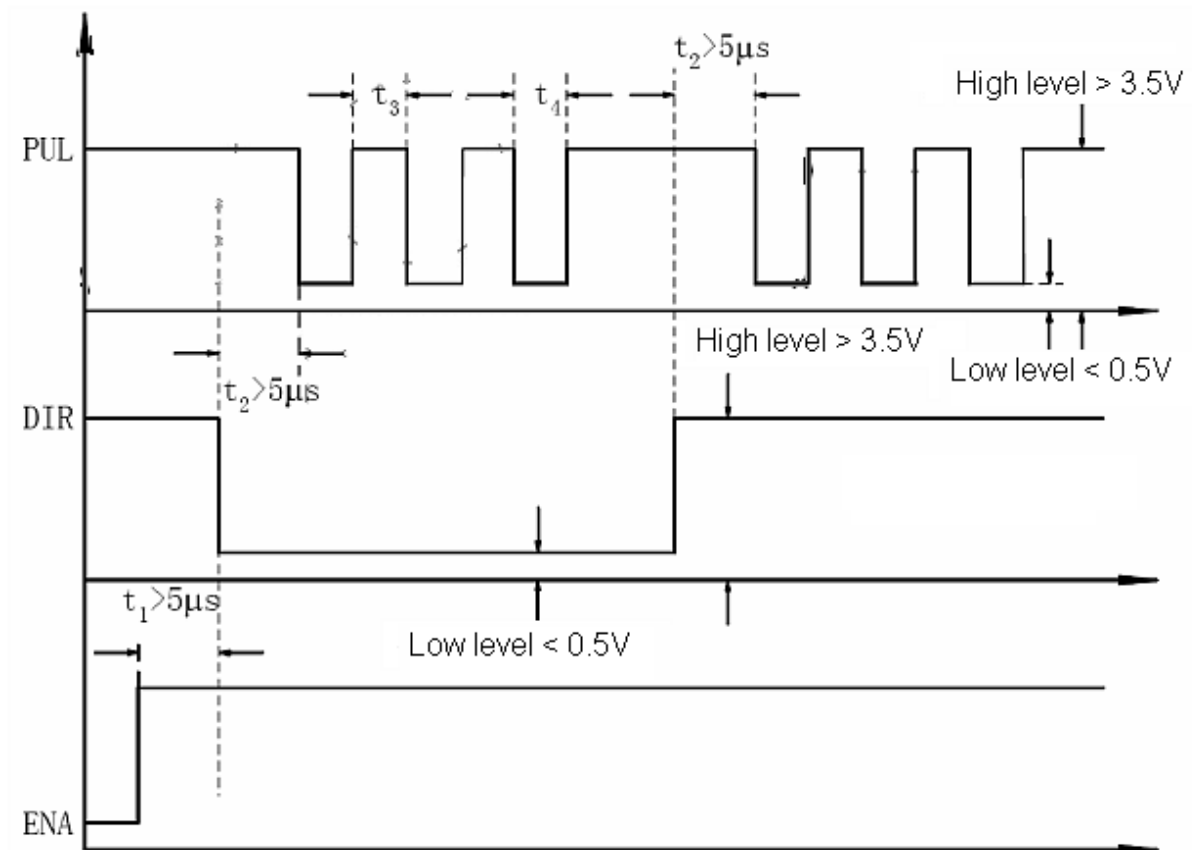
R=2K (teljesítmény>0,125W) ha VCC = 24V

A zajvédetség érdekében az ellenállást a vezérlő aljzatánál célszerű elhelyezni.

Klavio Kft. 1046 Budapest, Kiss Ernő utca 3/a

Telefon: (36) 1-390-1023 E-mail: klavio@klavio.hu

A vezérlőjelek időzítése és hullámformája:





DIP kapcsolók és bemenetek értelmezése:

Meghajtó funkciói	
Mikrolépés beállítás	SW5-SW8 DIP kapcsolókkal a vezérlő mikrolépés beállítását lehet elvégezni. A vezérlő fedlapján megtalálhatóak a beállítási lehetőségek. (a beállított érték csak a vezérlő bekapcsolásakor kerül beolvasásra, ezért változtatás esetén a beállított érték csak a vezérlő ki- bekapcsolása után lesz aktív!)
Motor áram beállítása	SW1-SW3 DIP kapcsolókkal a dinamikus áramot lehet beállítani a csatlakoztatott motor paramétereinek megfelelően.
Automatikus tartás	SW4 kapcsolóval a léptetőmotor tartóáramát lehet beállítani. Az OFF állapotban a dinamikus áram felére csökken a tartóáram, az ON állásban pedig megegyezik a dinamikus árammal. Az utolsó mozgásimpulzus után (0,4s múlva) a tartóáramot a vezérlő automatikusan 50%-al csökkenti. A motor melegevése így álló helyzetben optimális szinten tartható.
Bemenetek	PUL + és PUL- csatlakozási pont a lépés jelek (STEP) bemenete. A DIR + és DIR- az irányjel bemenete (DIR). ENA + és ENA- A vezérlő engedélyezésének vezérlőjele. (Negatív logikájú, csak akkor kell bekötni ha a vezérlőt tiltani szeretnénk. (A bemenetek 5v-os jel fogadására vannak előkészítve!)
Motor csatlakozó	A + és A- csatlakozási pont a léptetőmotor A-fázisú tekercsének csatlakoztatásához; B + és B- csatlakozási pont a léptetőmotor B- fázisú tekercsének csatlakoztatásához.
LED visszajelzés	A meghajtó két visszajelző LED-et tartalmaz. A zöld LED a tápfeszültség visszajelző, megfelelő tápfeszültség esetén világít. A vörös LED a hibavisszajelző. Túlfeszültség, túláram vagy fázishiba esetén a piros LED hibakódot villog. A hibát csak a vezérlő ki-bekapcsolásával lehet törölni. A hibajelző világítása esetén fokozottan ellenőrizni kell a tápellátást, illetve az esetleges túlterhelés okát mielőtt, újra bekapcsolnánk a vezérlőt!
Tápfeszültség	Tápfeszültségnek 20V-50V DC feszültség közé kell esnie.
Mechanika méretek	Külső mechanikai méretek :117x78x34mm , a vezérlő telepítésénél biztosítsuk annak szellőzését az esetleges melegedések miatt.

A STEP, a DIR, és az ENA bemenetek optocsatolóval védettek, a vezérlőben az optocsatoló LED bemenetén található előtét ellenállás 5v-os vezérlőfeszültséghez lett méretezve.

Amennyiben más vezérlőfeszültséget kíván használni, külön előtét ellenállás beiktatása szükséges!



A meghajtón található DIP kapcsolók beállítása:

A DIP kapcsolók értelmezése:

Motor áram			Állóhelyzet tartóárama	Mikrolépés beállítás			
SW1	SW2	SW3	SW4	SW5	SW6	SW7	SW8

SW4= ON teljes tartóáram; **SW4=OFF** felezett tartóáram

Dinamikus áram beállítási értékei :

Csúcsáram	Üzemi áram	SW1	SW2	SW3
1.0A	0,71A	on	on	on
1,46A	1,04A	off	on	on
1,91A	1,36A	on	off	on
2,37A	1,69A	off	off	on
2,84A	2,03A	on	on	off
3,31A	2,36A	off	on	off
3,76A	2,69A	on	off	off
4,2A	3.0A	off	off	off

Microstep beállítás :

Step/turn	SW5	SW6	SW7	SW8
400	off	on	on	on
800	on	Off	on	on
1600	off	off	on	on
3200	on	on	off	on
6400	off	on	off	on
12800	on	off	off	on
25600	Off	off	off	on
1000	on	on	on	off
2000	off	on	on	off
4000	on	off	on	off
5000	off	off	on	off
8000	on	on	off	off
10000	off	on	off	off
20000	on	off	off	off
25000	off	off	off	off



Beépített védelmi funkciók:

A vezérlőn található piros LED jelzi, amikor valamelyik beépített védelmi funkció bekapcsol.

Túláram védelem:

A túláram védelem bekapcsol, ha a vezérlő áramfelvétele eléri a 16A-t, vagy valamelyik motorvezeték a készülék testelésével érintkezik (test zárlatos). A piros led egyet villog. Folyamatosan ismétli 3 másodpercenként

Túlfeszültség védelem:

A túlfeszültség védelme akkor kapcsol be, ha a tápfeszültség meghaladja névleges bemeneti feszültség értékét. A piros led kettőt villog. Folyamatosan ismétli 3 másodpercenként.

Motor fázis védelme:

A fázis védelem akkor aktiválódik, ha a léptetőmotor kábele hibás, vagy nincs csatlakoztatva a vezérlőhöz. A piros led hármat villog. Folyamatosan ismétli 3 másodpercenként. A hibajelzések a vezérlő egyszeri ki- bekapcsolásával törölhetők.

Szoftveres Támogatás:

Nincs (gyártónak fenntartott)

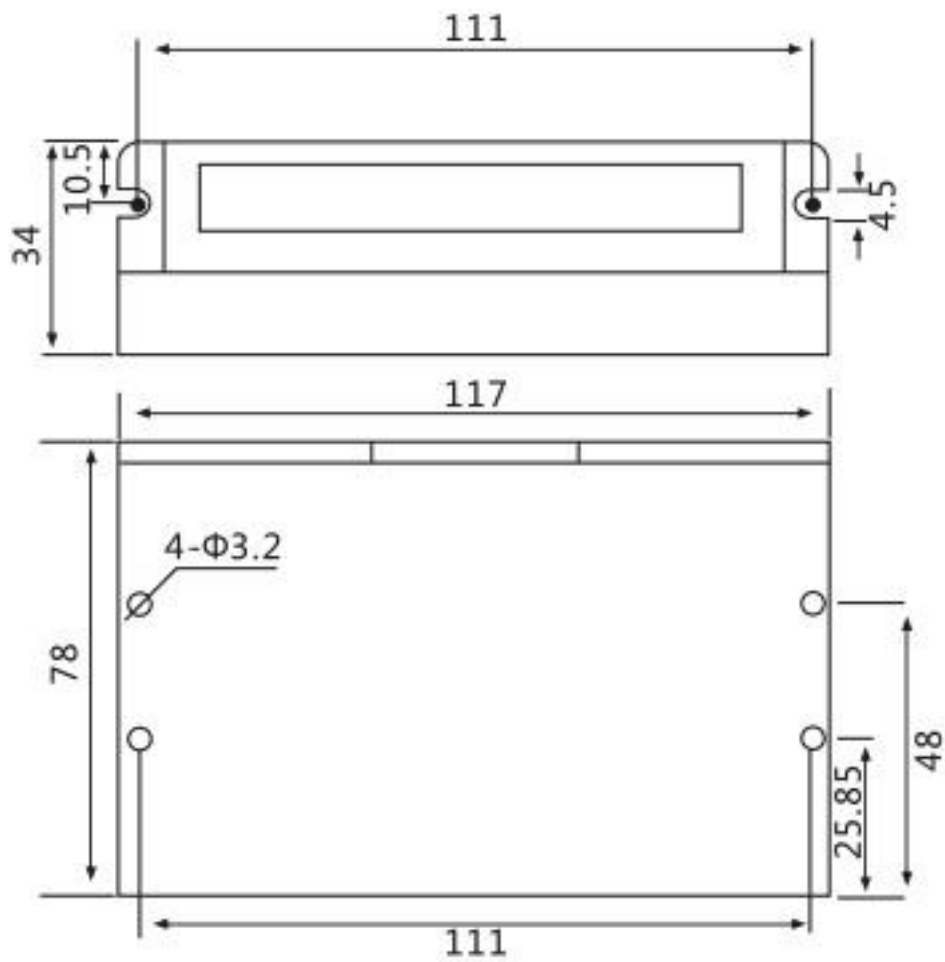
FIGYELEM!

Hibajelzés esetén a vezérlőt csak a felderített hiba kijavítása után szabad visszakapcsolni! A vezérlő nincs ellátva fordított polaritás védelemmel, ezért mielőtt feszültség alá helyezi a terméket, minden esetben ellenőrizze a tápfeszültség helyességét, illetve a polaritás bekötését.



Klavio Kft. 1046 Budapest, Kiss Ernő utca 3/a
Telefon: (36) 1-390-1023 E-mail: klavio@klavio.hu

Mechanikai adatok:



单位: mm