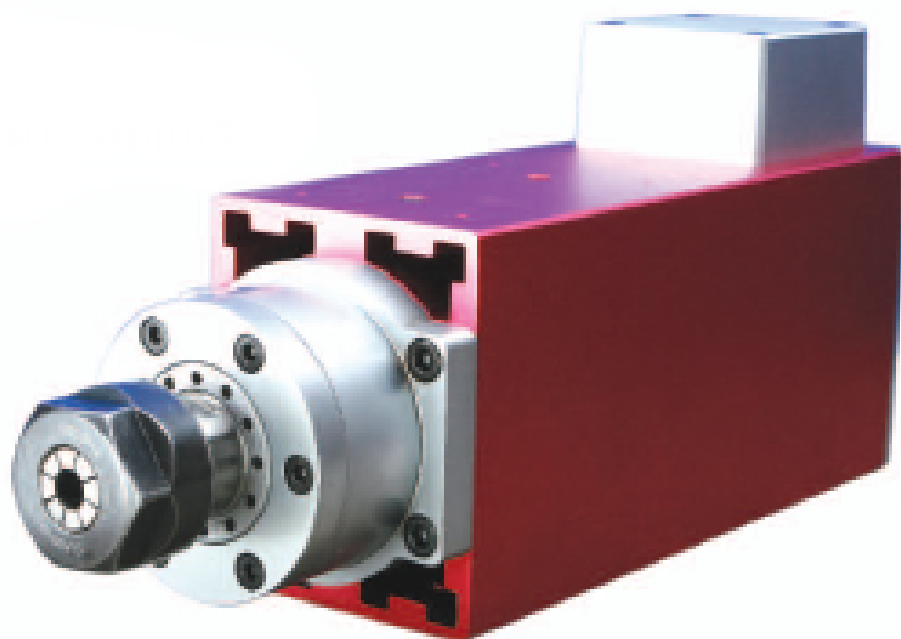


T2 főorsó motorok



www.t2cnc.hu

2009

A T2 megmunkáló motorok főbb tulajdonságai:

- 1., Garantált körfutási pontosság: 0.005 mm
 - 2., Beépített hő érzékelő /csatlakozóra kivezetve/
 - 3., Kerámia csapágy
 - 4., Nagyfrekvenciás háromfázisú aszinkron motor
- 4., Tartozékok:
- 1db patron
 - 2db kulcs /patronszorításhoz/
 - fém, ipari csatlakozó

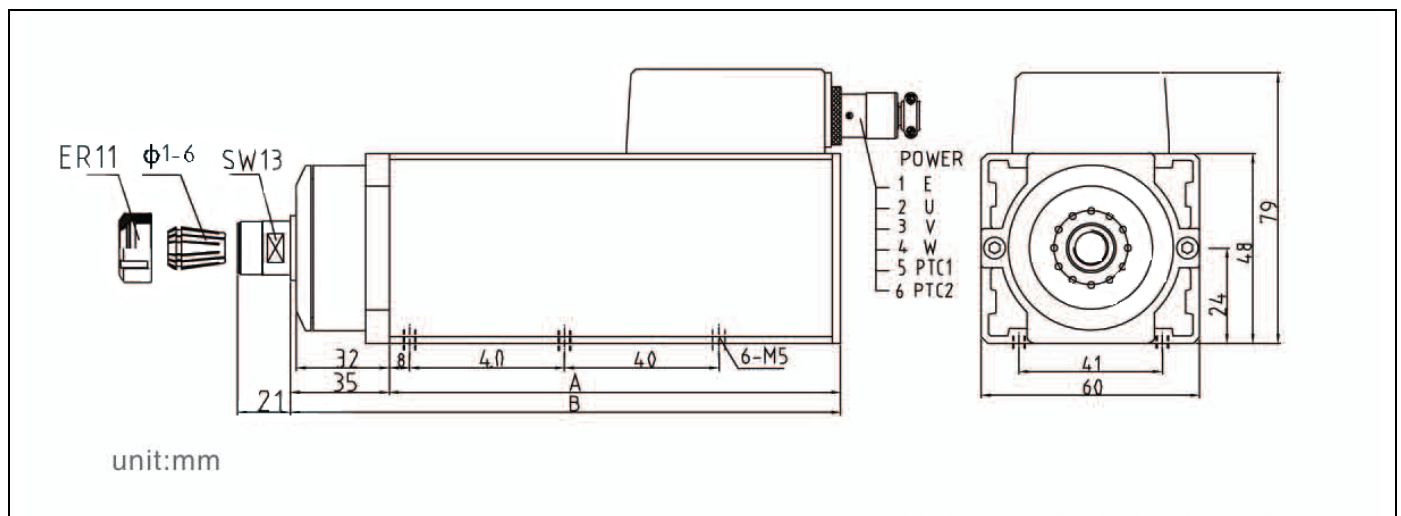
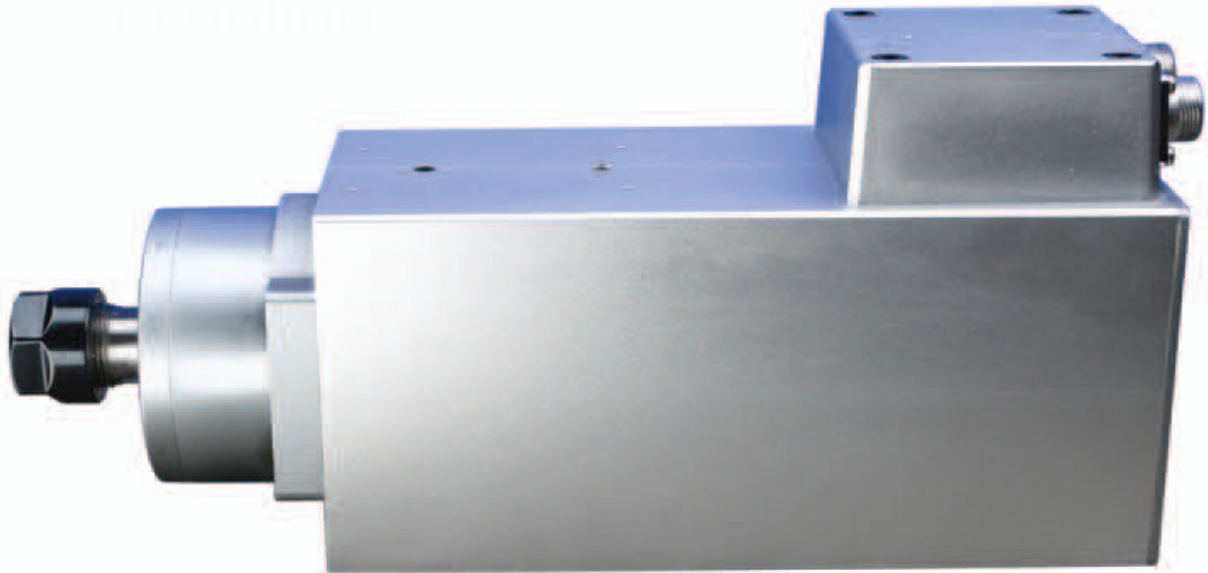
A felhasznált csapágyak

Típus	Szerszám befogó	Első csapágy	Hátsó csapágy
T2ES-2430	ER-11	2-GMT VEX17/NS 7CE1 DDL	1-NSK 6900
T2ES-3500	ER-16	2-GMT VEX20/NS 7CE1 DDL	2-GMT VEX15/NS 7CE1 DDL
T2ES-3542	ER-20	2-GMT VEX25/NS 7CE1 DDL	2-GMT VEX15/NS 7CE1 DDL
T2ES-4653	ER-20	2-GMT VEX25/NS 7CE1 DDL	2-GMT VEX17/NS 7CE1 DDL
T2ES-5360	ER-25	2-GMT VEX35/NS 7CE1 DDL	2-GMT VEX25/NS 7CE1 DDL

Típus	Szerszám befogó	Első csapágy	Hátsó csapágy
T2LSF-40	ER-16	2-GMT VEX20/NS 7CE1 DDL	1-GMT VEX15/NS 7CE1 DDL
T2LSF-45	ER-20	2-GMT VEX25/NS 7CE1 DDL	2-GMT VEX15/NS 7CE1 DDL

T2-2430 sorozat

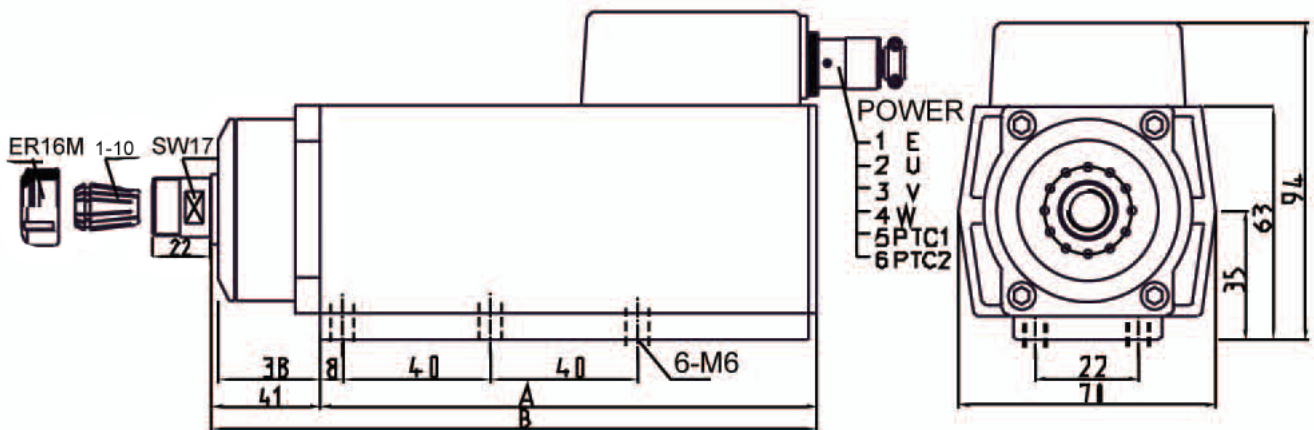
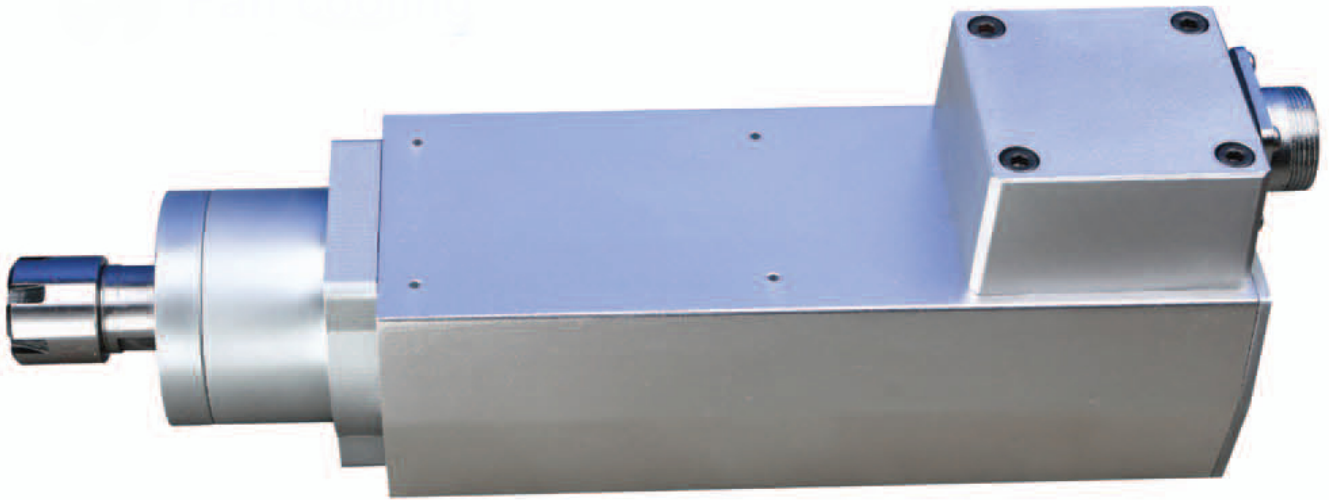
Léghűtéses



Típus	Feszültség (V, AC)	Teljesítmény (W)	Áram (A)	Frekvencia (Hz)	Fordulatszám (rpm)	Méret (mm)	B (mm)
T2ES-2430A-12-120	220	120	0,93	200	12000	60x48	133
T2ES-2430A-18-180	220	180	1,4	300	18000	60x48	133
T2ES-2430A-24-250	220	250	2,29	400	24000	60x48	133
T2ES-2430B-12-180	220	180	1,4	200	12000	60x48	148
T2ES-2430B-18-250	220	250	1,56	300	18000	60x48	148
T2ES-2430B-24-400	220	400	2,64	400	24000	60x48	148

T2-3500 sorozat

Léghűtéses

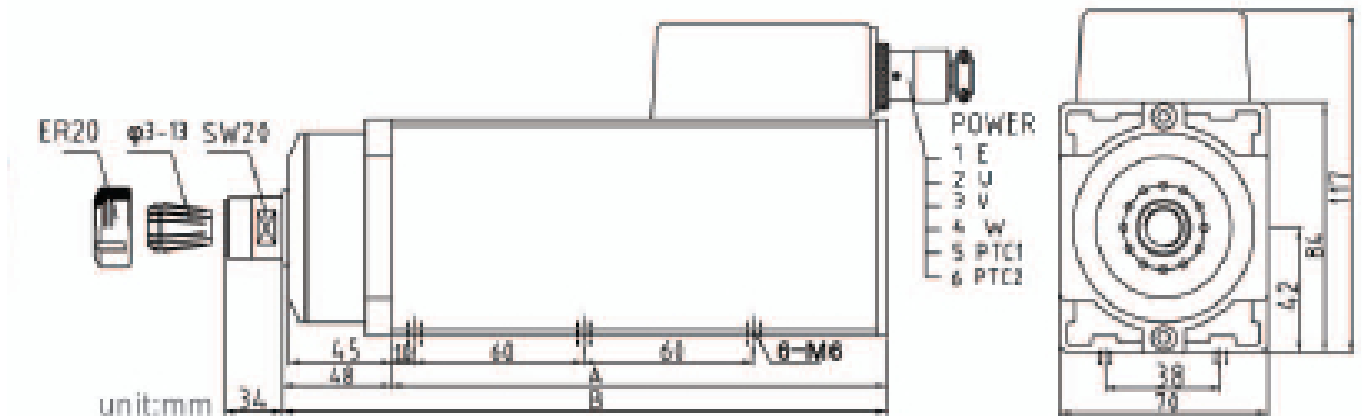
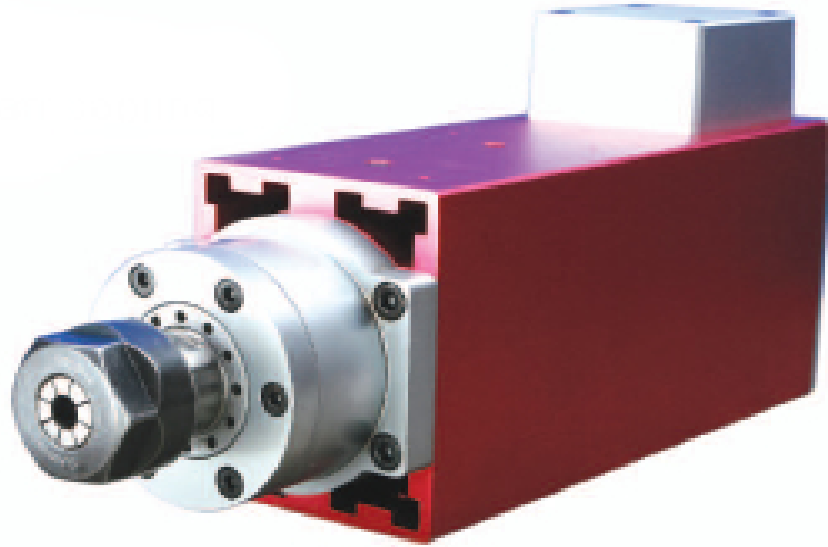


unit:mm

Típus	Feszültség (V, AC)	Teljesítmény (W)	Áram (A)	Frekvencia (Hz)	Fordulatszám (rpm)	Méret (mm)	B (mm)
T2ES-3500A-12-220	220	220	1,35	200	12000	70x63	157
T2ES-3500A-18-330	220	330	1,98	300	18000	70x63	157
T2ES-3500A-48-370	220	370	2	800	48000	70x63	157
T2ES-3500A-24-550	220	550	2,94	400	24000	70x63	157
T2ES-3500B-12-370	220	370	2,01	200	12000	70x63	172
T2ES-3500B-18-550	220	550	2,94	300	18000	70x63	172
T2ES-3500B-18-750	220	750	3,35	400	24000	70x63	172
T2ES-3500B-18-750	220	750	3,35	400	24000	70x63	172

T2-3542 sorozat

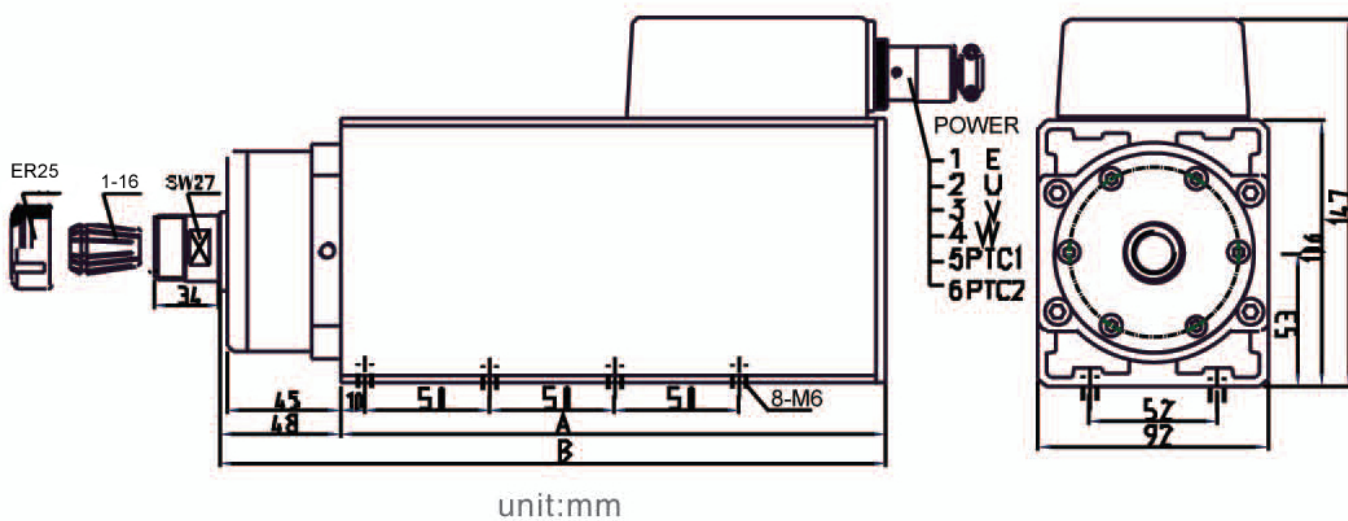
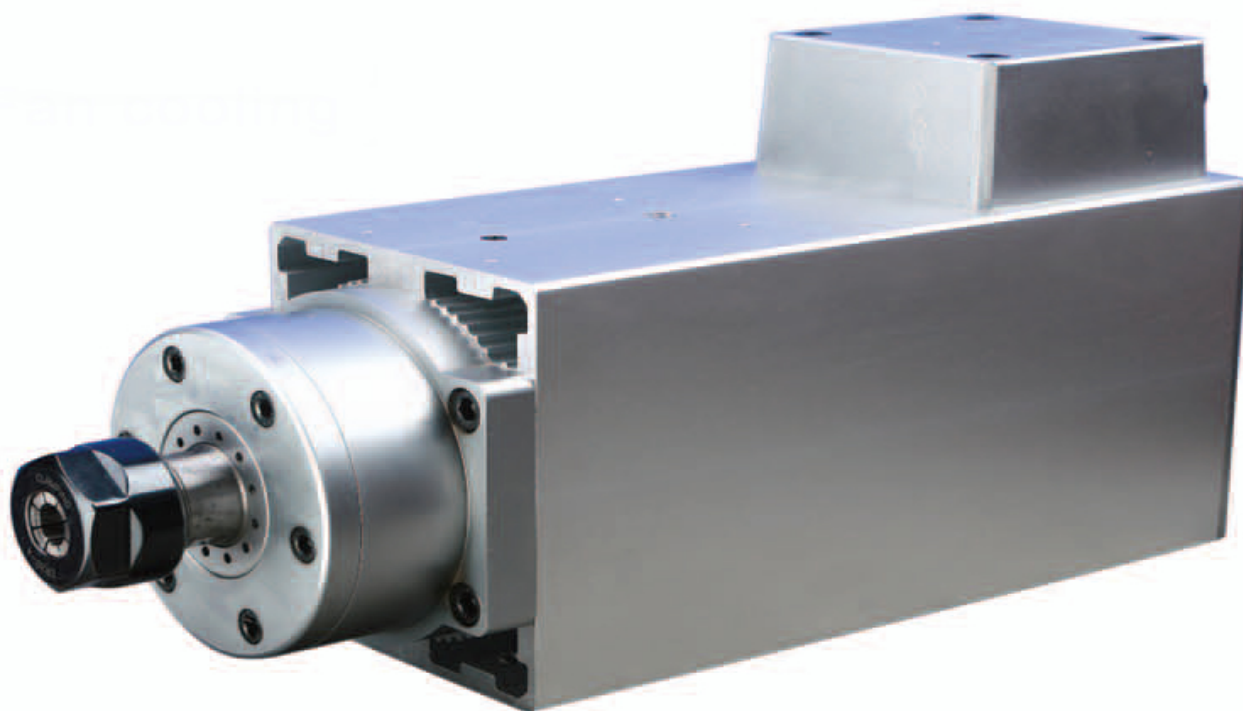
Léghűtéses



Típus	Feszültség (V, AC)	Teljesítmény (W)	Áram (A)	Frekvencia (Hz)	Fordulatszám (rpm)	Méret (mm)	B (mm)
T2ES-3542A-12-370	220	370	1,85	200	12000	70x84	179
T2ES-3542A-18-550	220	550	2,94	300	18000	70x84	179
T2ES-3542A-24-750	220	750	3,81	400	24000	70x84	179
T2ES-3542B-12-550	220	550	2,94	200	12000	70x84	194
T2ES-3542B-18-750	220	750	3,81	300	18000	70x84	194
T2ES-3542B-24-1100	220	1100	4,78	400	24000	70x84	194

T2-4653 sorozat

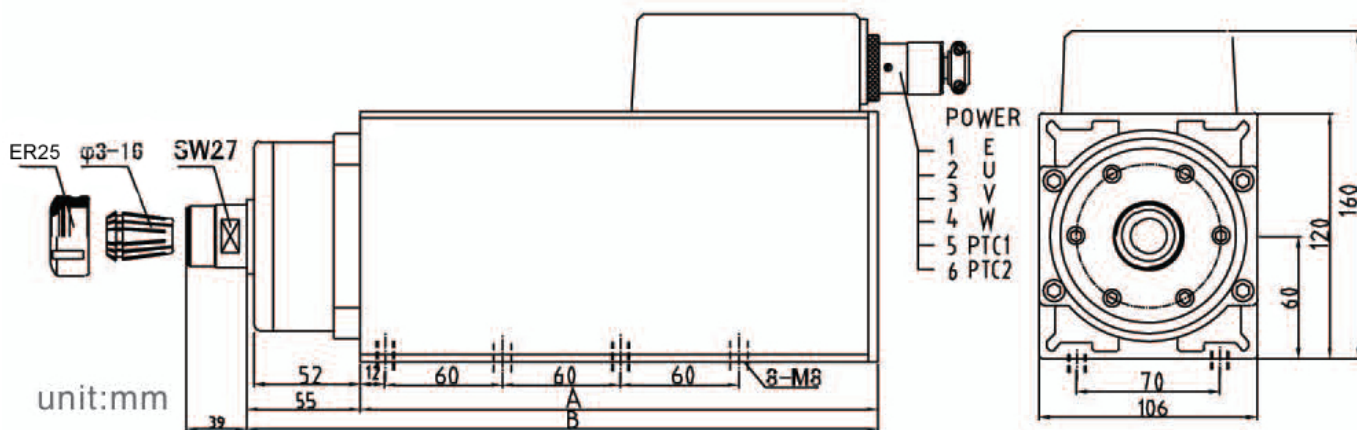
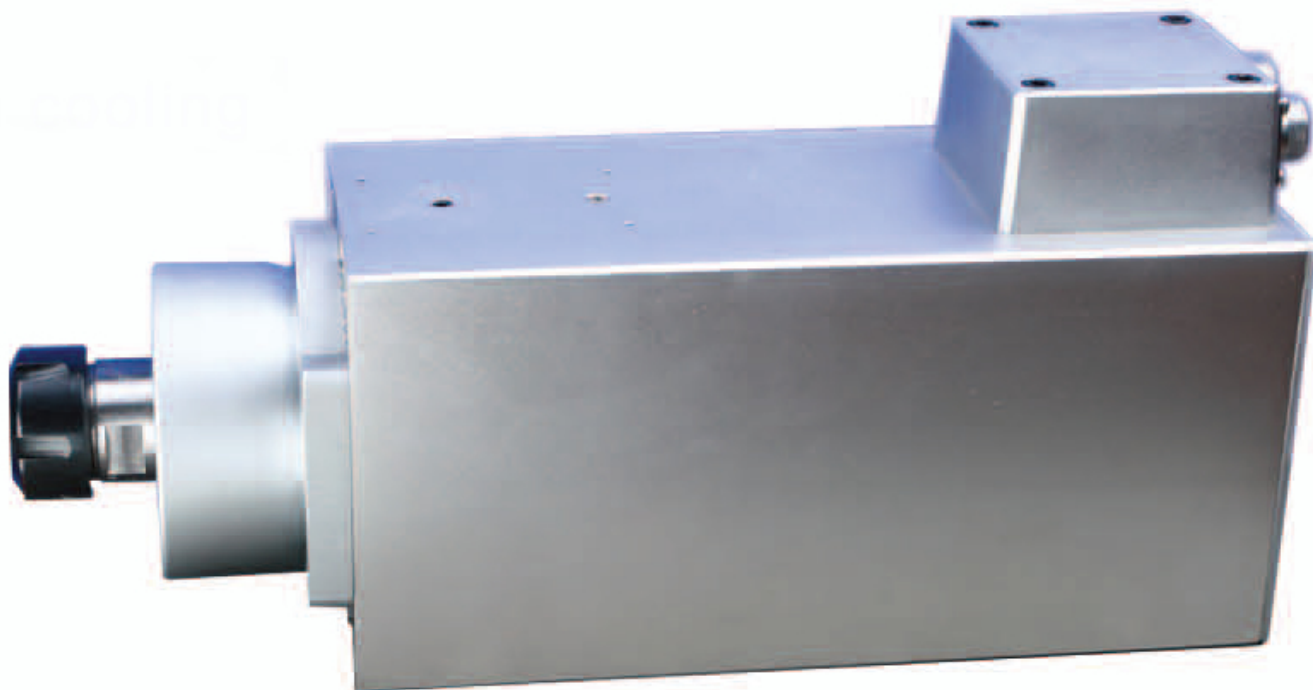
Léghűtéses



Típus	Feszültség (V, AC)	Teljesítmény (W)	Áram (A)	Frekvencia (Hz)	Fordulatszám (rpm)	Méret (mm)	B (mm)
T2ES-4653A-06-450	380	450	1,35	100	6000	92x106	192
T2ES-4653A-24-750	220	750	0,75	400	24000	92x106	192
T2ES-4653A-18-1500	380	1500	3,7	300	18000	92x106	192
T2ES-4653B-24-1100	220	1100	5,6	400	24000	92x106	217
T2ES-4653B-24-2200	220	2200	9,52	400	24000	92x106	217
T2ES-4653B-18-3000	380	3000	7,2	300	18000	92x106	217

T2-5360 sorozat

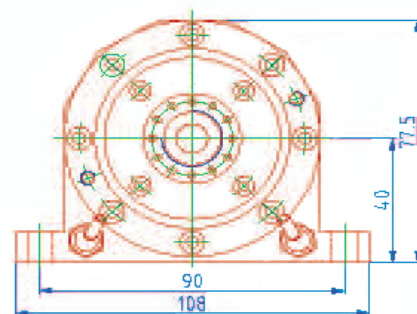
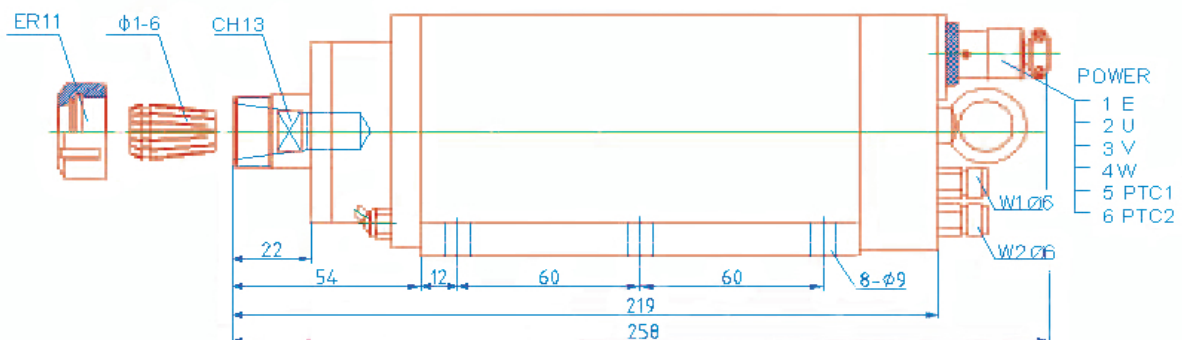
Léghűtéses



Típus	Feszültség (V, AC)	Teljesítmény (W)	Áram (A)	Frekvencia (Hz)	Fordulatszám (rpm)	Méret (mm)	B (mm)
T2ES-5360A-06-1100	380	1100	3,77	100	6000	106x120	260
T2ES-5360A-12-2200	380	2200	6,1	200	12000	106x120	260
T2ES-5360A-18-3700	380	3700	9	300	18000	106x120	260
T2ES-5360B-06-2200	380	2200	6,1	100	6000	106x120	280
T2ES-5360B-12-3700	380	3700	9	200	12000	106x120	280
T2ES-5360B-24-7000	380	7000	14,5	400	24000	106x120	280

T2LSF-40 sorozat

Folyadék hűtéses

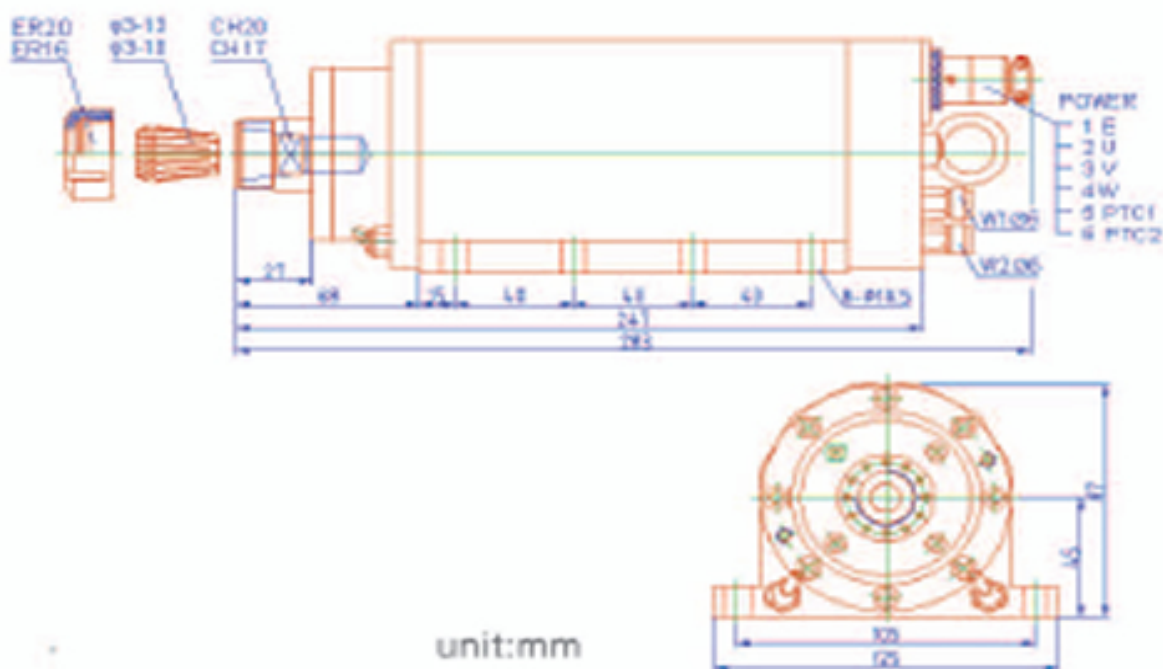
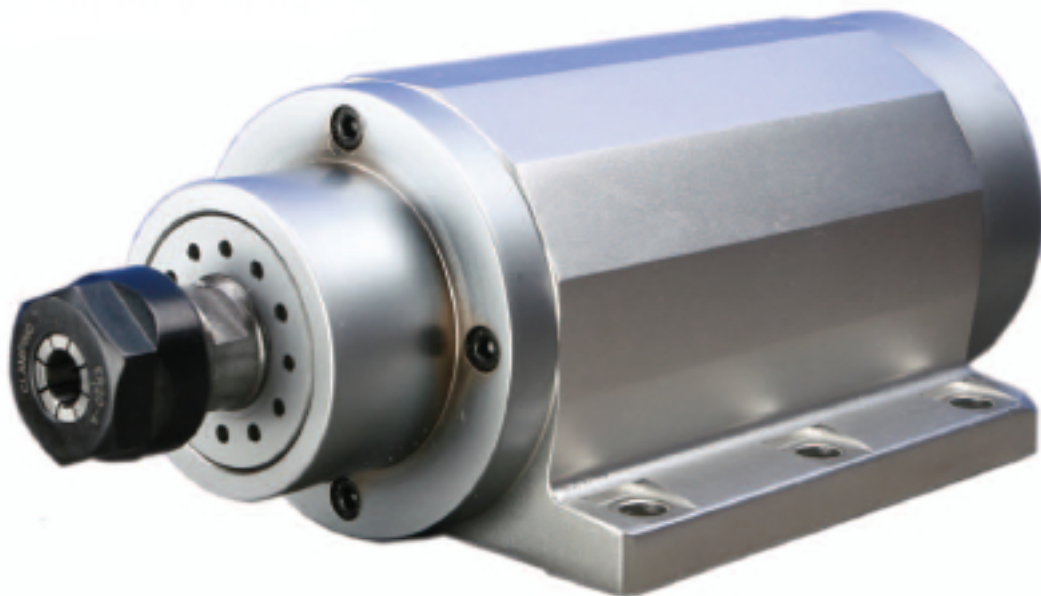


unit:mm

Típus	Feszültség (V, AC)	Teljesítmény (W)	Áram (A)	Frekvencia (Hz)	Fordulatszám (rpm)	Méret (mm)	B (mm)
T2LSF-40-24-750	220	750	3,35	400	24000	106x120	260
T2LSF-40-24-1100	220	1100	4	400	24000	106x120	260
T2LSF-40-42-750	220	750	3,35	700	42000	106x120	260
T2LSF-40-42-1100	220	1100	4	700	42000	106x120	280

T2LSF-45 sorozat

Folyadék hűtéses



Típus	Feszültség (V, AC)	Teljesítmény (W)	Áram (A)	Frekvencia (Hz)	Fordulatszám (rpm)	Méret (mm)	B (mm)
T2LSF-40-24-750	220	750	3,35	400	24000	106x120	260
T2LSF-40-24-1100	220	1100	4	400	24000	106x120	260
T2LSF-40-42-750	220	750	3,35	700	42000	106x120	260
T2LSF-40-42-1100	220	1100	4	700	42000	106x120	280