

Univerzális impulzusgenerátor UPTG1-32

Az UPTG1-32 impulzusgenerátor a következőkre használhatjuk:

- 1) Tesztelhetjük léptetőmotor vagy servomotor meghajtónkat a step, illetve dir jelek segítségével.
- 2) Konvertálhatjuk PWM jelünket jelsorozattá. APWM jel amplitudójának állandónak kell lennie, legjobb a CMOS jel (~ 0-5 V).
- 3) Az impulzusgenerátor segítségével egyszerűen készíthetünk áram-frekvencia konvertert.
- 4) Készíthetünk vele HF főorsómotor szabályozót.

Az impulzusgenerátort a következő tápegységekről járathatjuk:

- 1) Mikro USB csatlakozó segítségével, a mellékelt "USB - mikro USB" kábellel a számítógép USB portjáról.
- 2) Mikro USB csatlakozó segítségével, a mellékelt "hálózati adapter - USB" átalakító segítségével.
- 3) DC feszültséggel /8-32V/ input V+ - GND csatlakozókra kötve.
- 4) AC feszültséggel /8-20 Vac/ input V+ - GND csatlakozókra kötve.

Az input 1 bemeneti csatlakozóra a következő jeleket köthetjük:

- 1) 0 és +5Vdc közötti feszültség.
- 2) Potencióméterrel változtatott feszültség.
- 3) PWM jel.
- 4) 4-20 mA jellel miután egy 250 ohm-os ellenállást kötöttünk az input 1 és a GND csatlakozók közé.

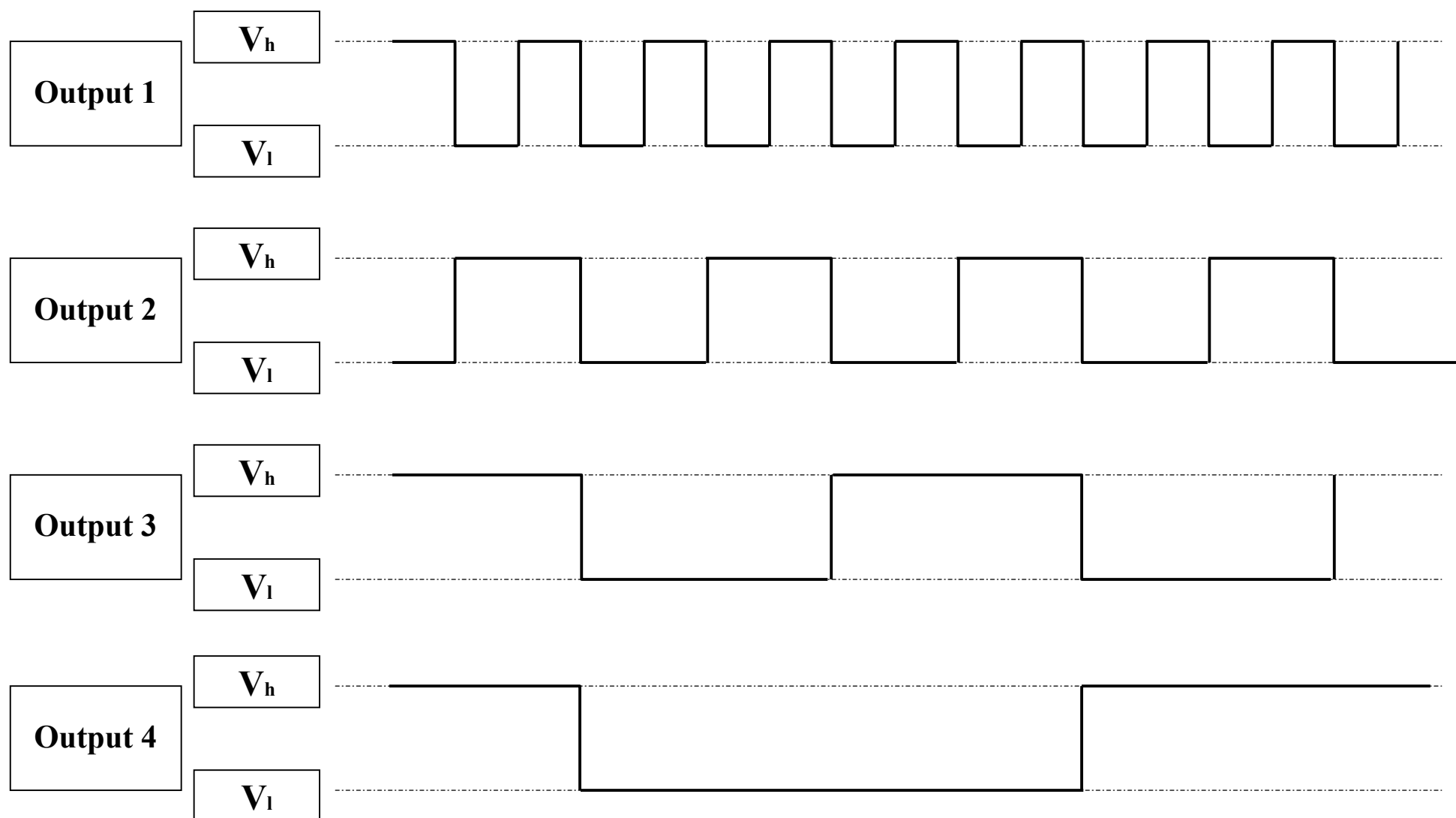
A kimeneti jelek a következők lehetnek:

- 1) Output 1 : $F1 < 280 \text{ Hz}$ (input 1 = 1.25 Vdc) - $F1 > 28 \text{ Khz}$ (input 1 = 5 Vdc).
- 2) Output 2 : $F2 = F1/2$
- 3) Output 3 : $F3 = F1/4$
- 4) Output 4 : $F4 = F1/8$

A kimeneti jelek jelalakja négyszög 50%-os kitöltési tényezővel, a jelszint 1V-4V közötti.

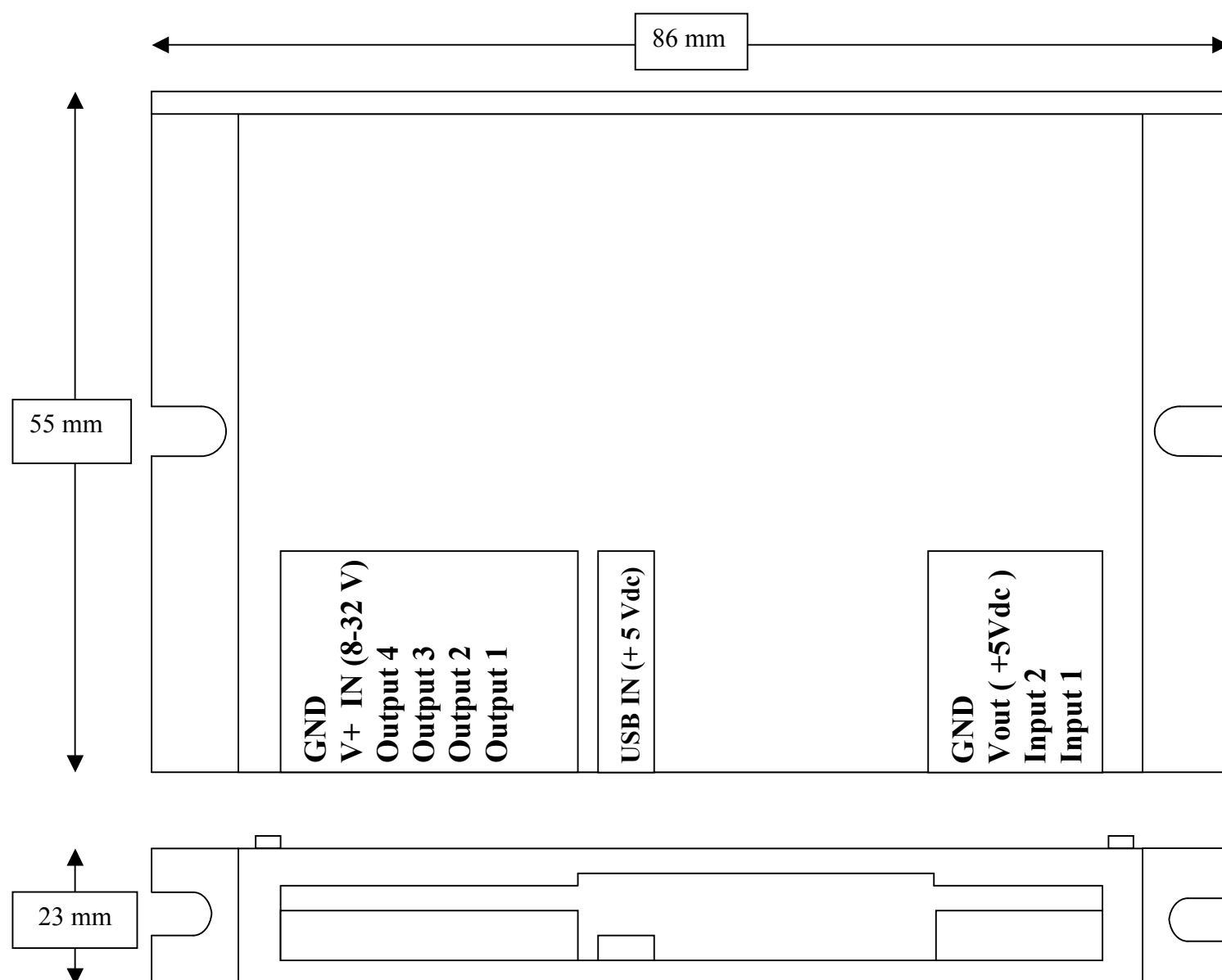
Univerzális impulzugenérátor UPTG1-32

Kimeneti jelalakok



$$V_h > 4.0 \text{ Vdc} \quad V_l < 1.0 \text{ Vdc}$$

Méretetek

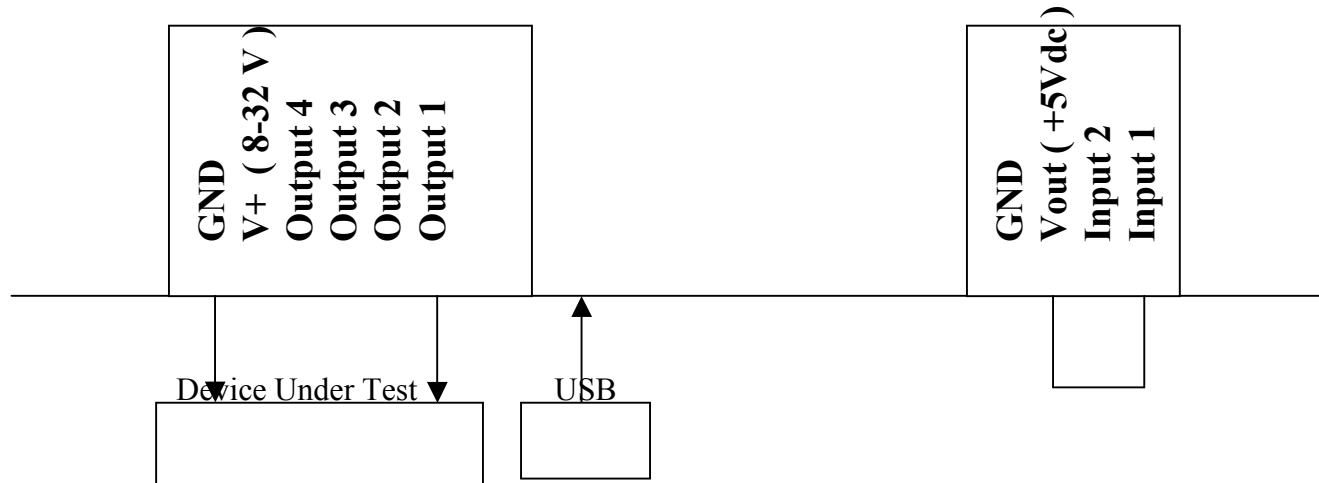


Univer|^a k|^o r w|ⁱ gp|^t v|^t UPTG1-32

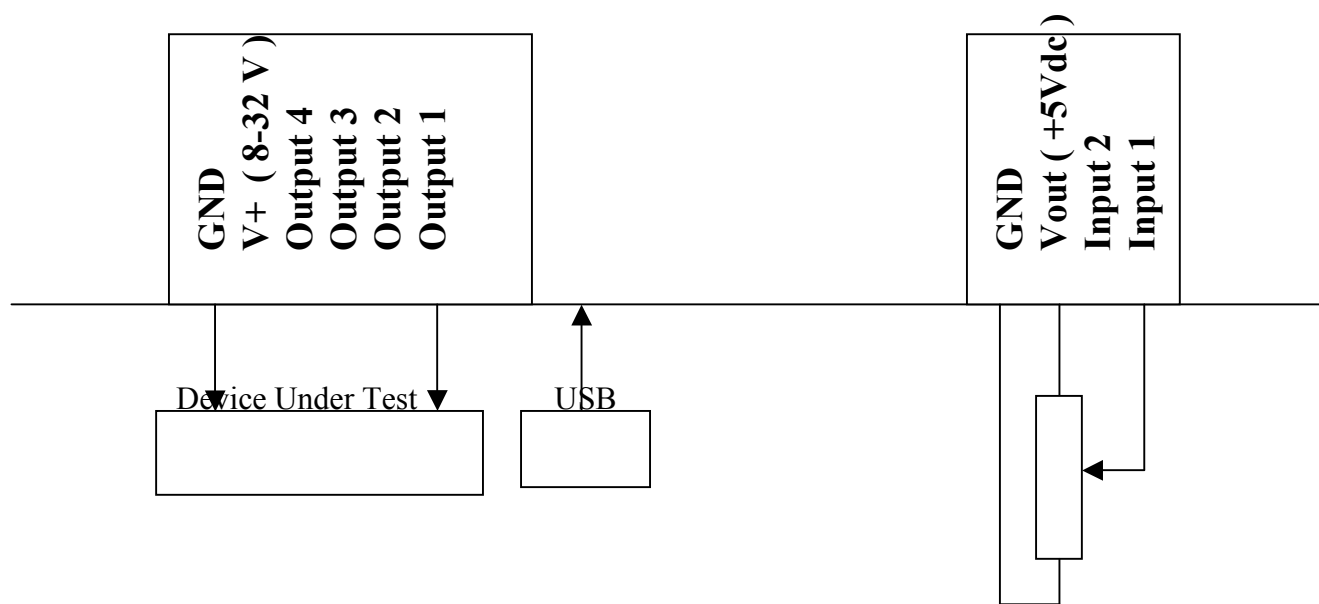
P²j^a p{ 'igj gw²i gu²uc v²em|^l v²v^a uk²gt gp|²g|²u

Jelgenerátor:

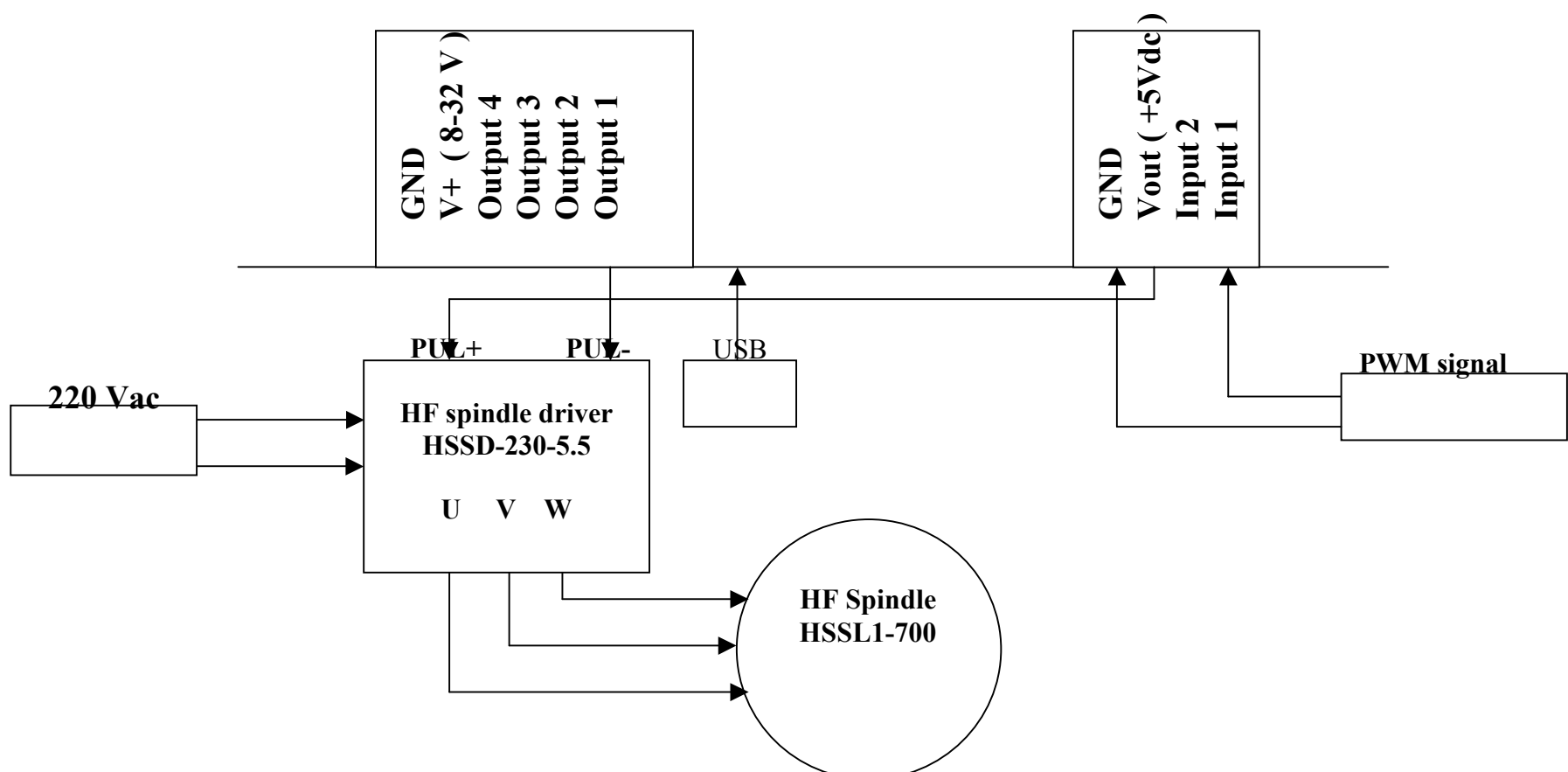
A mellékelt USB kábelt csatlakoztassuk a generátorhoz. Az input 1 bemeneti csatlakozót kössük össze a Vout csatlakozóval.



Impulzusgenerátor kimeneti frekvenciájának szabályozása potencióméterrel (1 - 10 Kohm) :



HF főorsómotor szabályozás PWM jellel:



Univerzális impulsgenerátor UPTG1-32

Fordulatszám és irány szabályozás léptető - vagy servomotorhoz:

