



X

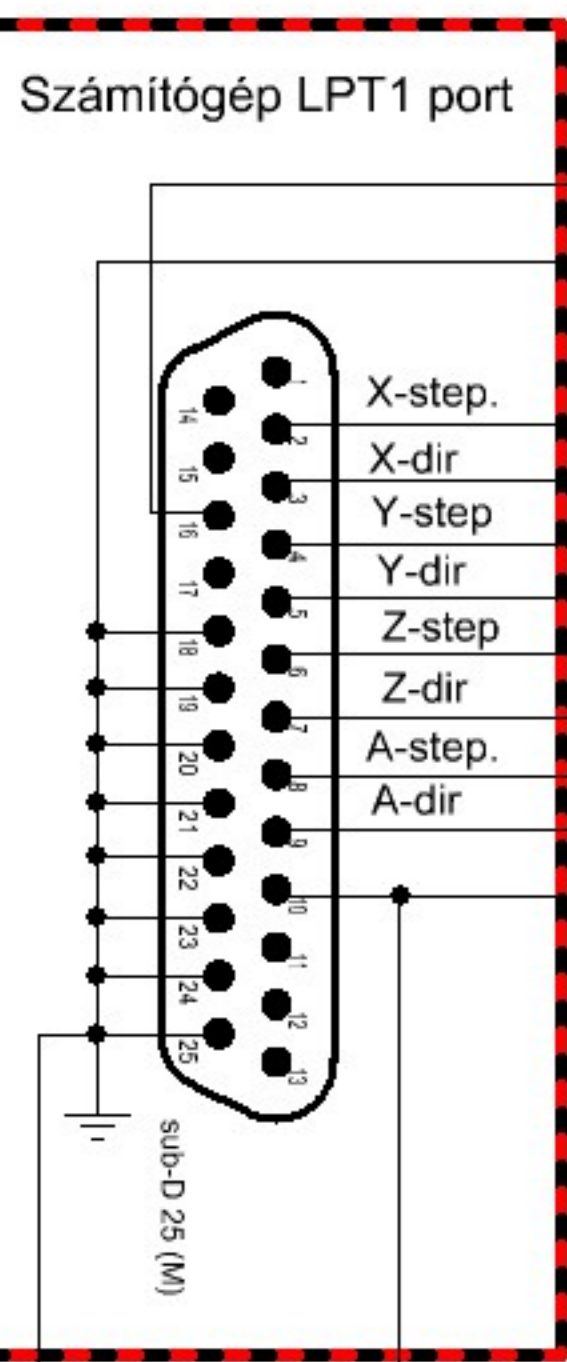
Y

Z

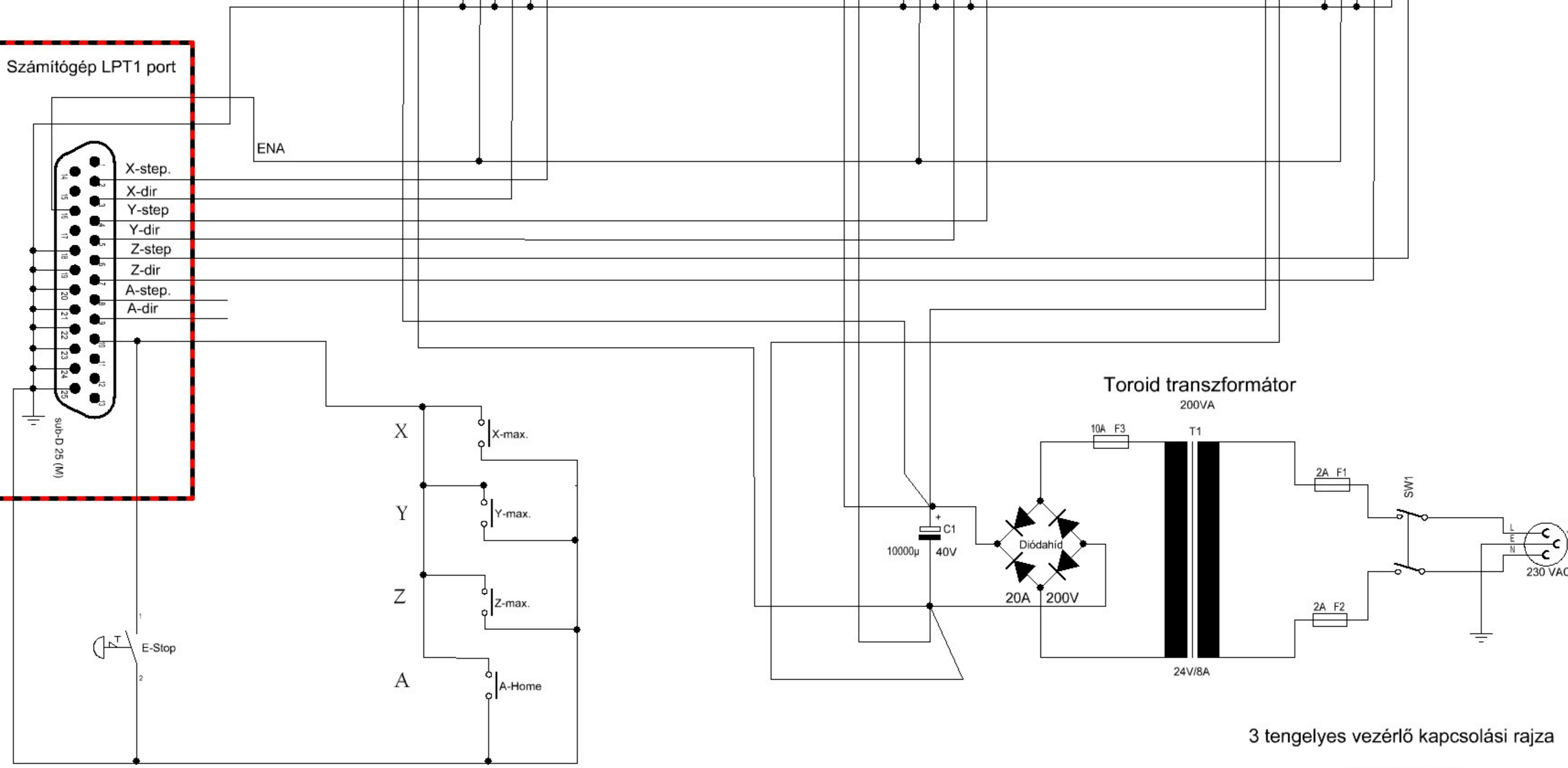
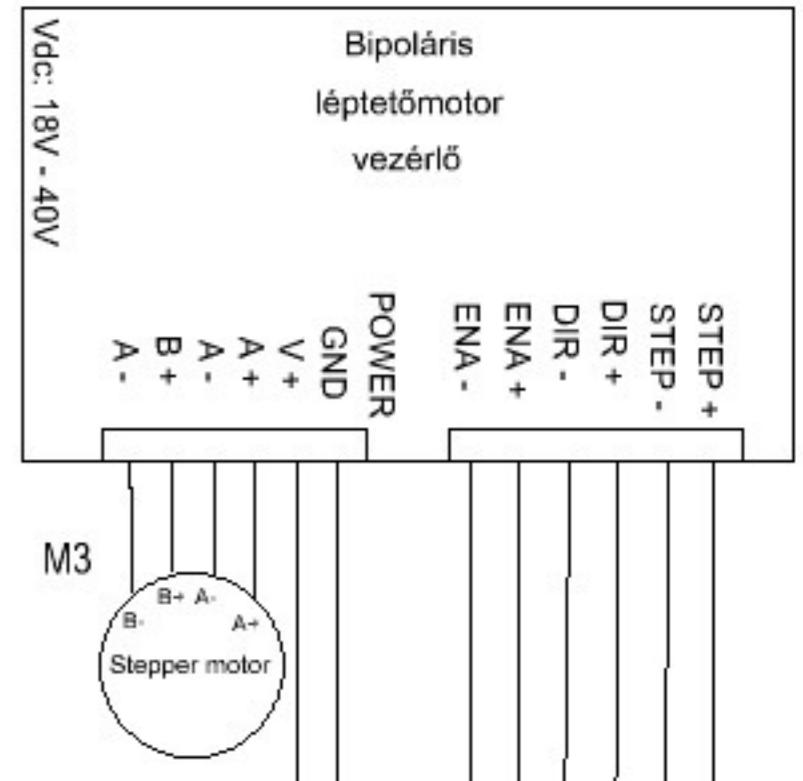
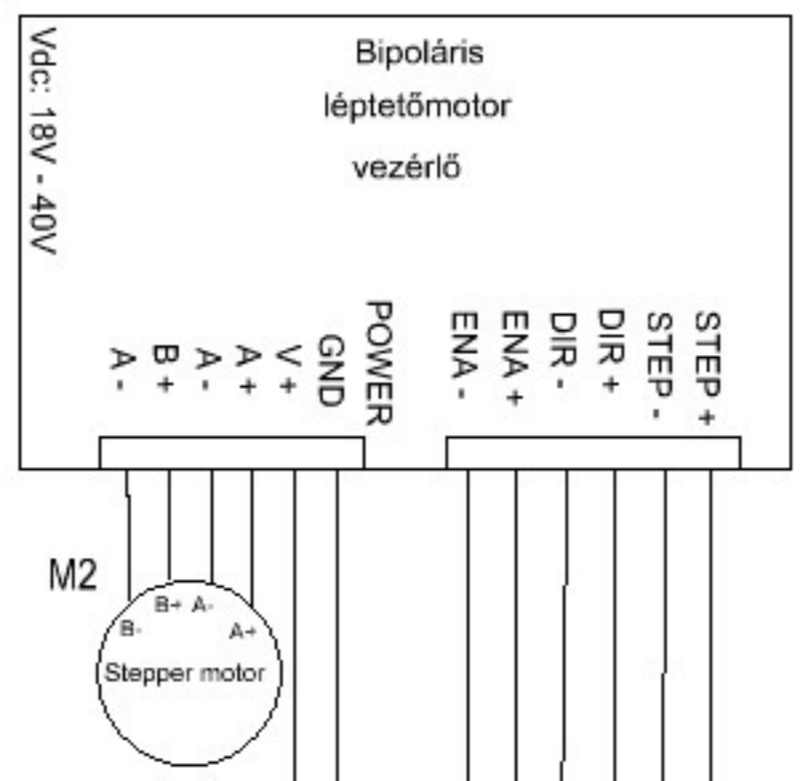
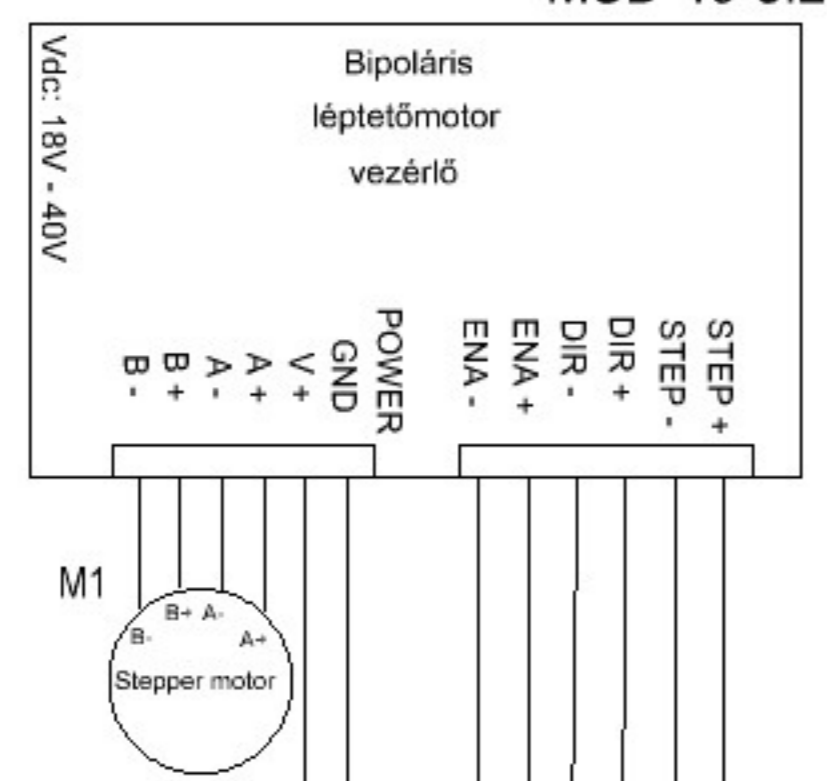
MSD-40-3.2

MSD-40-3.2

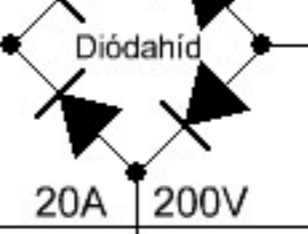
MSD-40-3.2



Számítógép LPT1 port



Toroid transzformátor
200VA



3 tengelyes vezérlő kapcsolási rajza